

# Technisches Datenblatt

Produktmerkmale



## Multifunktions-Bratpfanne drop-in elektrisch 11 l ohne Unterbauten 400 V

Modell

SAP -Code

00007474



- Bodenmaterial: Edelstahl - für das Kochen geeignet, einfache Wartung
- Bodendicke: 16.00
- Beckenvolumen [l]: 11
- Nutzbares Volumen [l]: 11
- Schutz der Kontrollen: IPX5
- Beckenabmessungen [mm x mm x mm]: 300 x 510 x 100
- Service -Zugänglichkeit: von durch Abnehmen des Frontpanels

<b>SAP -Code</b>	00007474	<b>Bodenmaterial</b>	Edelstahl - für das Kochen geeignet, einfache Wartung
<b>Netzbreite [MM]</b>	400	<b>Beckenvolumen [l]</b>	11
<b>Nettentiefe [MM]</b>	600	<b>Nutzbares Volumen [l]</b>	11
<b>Nettohöhe [MM]</b>	280	<b>Breite des internen Teils [MM]</b>	300
<b>Nettogewicht / kg]</b>	20.00	<b>Tiefe des internen Teils [MM]</b>	510
<b>Power Electric [KW]</b>	4.000	<b>Höhe des inneren Teils [MM]</b>	100
<b>Wird geladen</b>	400 V / 3N - 50 Hz		

# Technisches Datenblatt

Technische Zeichnung

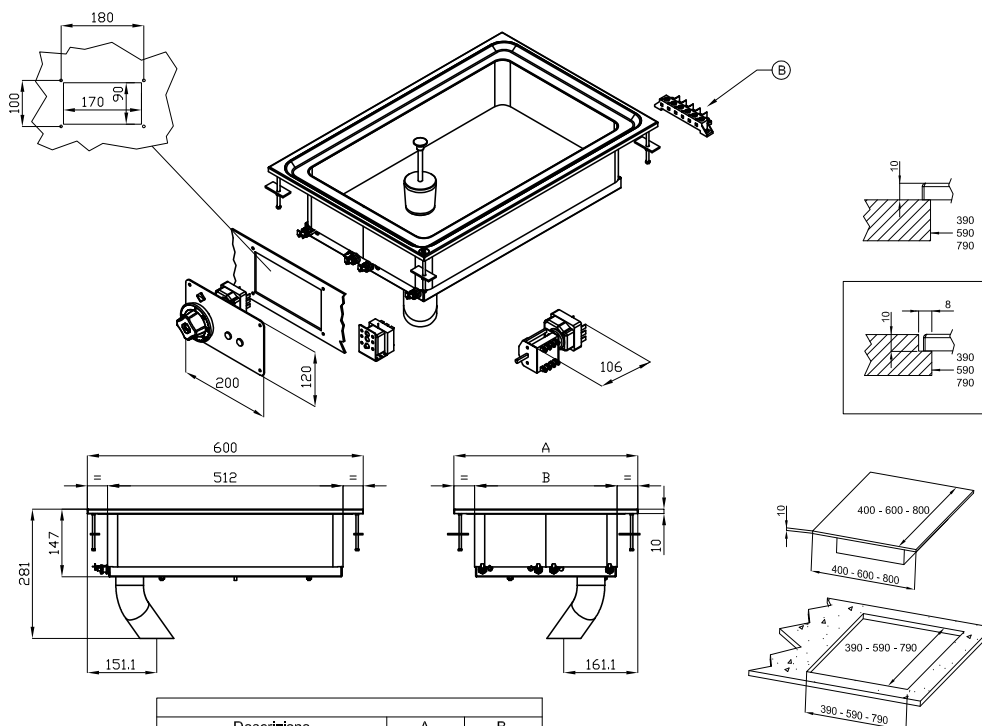


## Multifunktions-Bratpfanne drop-in elektrisch 11 l ohne Unterbauten 400 V

Modell

SAP -Code

00007474



Descrizione	A	B
BRFD-64ET	400 mm	310 mm
BRFD-68ET	800 mm	710 mm

A	Data plate		B	Electrical connection	
---	------------	--	---	-----------------------	--



### Multifunktions-Bratpfanne drop-in elektrisch 11 l ohne Unterbauten 400 V

Modell

SAP -Code

00007474

1

#### **NationHere Abnehmbare Version**

lange Lebensdauer

Edelstahlwiderstand von AISI 304

Das Material rostet nicht

- Einsparungen bei Serviceinterventionen
- Einfacher und schnellerer Service

2

#### **Grad des Schutzes von Kontrollen IPX5**

Wartung -frei

Wasserbeständigkeit

lange Lebensdauer

- Einsparungen bei Serviceinterventionen
- Einfache Reinigung des Geräts

3

#### **Zu einem abnehmbaren Sammler abtropfen**

Der Ausgang des Bades in den vorbereiteten Behälter

- einfaches und sicheres Handling

# Technisches Datenblatt

technische Parameter



## Multifunktions-Bratpfanne drop-in elektrisch 11 l ohne Unterbauten 400 V

Modell

SAP -Code

00007474

### 1. SAP -Code:

00007474

### 2. Netzbreite [MM]:

400

### 3. Nettentiefe [MM]:

600

### 4. Nettohöhe [MM]:

280

### 5. Nettogewicht / kg]:

20.00

### 6. Bruttobreite [MM]:

430

### 7. Grobtiefe [MM]:

630

### 8. Bruttohöhe [MM]:

470

### 9. Bruttogewicht [kg]:

28.00

### 10. Gerätetyp:

Elektrisches Gerät

### 11. Konstruktionstyp des Geräts:

Drop-in

### 12. Power Electric [KW]:

4.000

### 13. Wird geladen:

400 V / 3N - 50 Hz

### 14. Schutz der Kontrollen:

IPX5

### 15. Material:

AISI 304

### 16. Indikatoren:

Betrieb und Heizen

### 17. Beckenvolumen [l]:

11

### 18. Beckenabmessungen [mm x mm x mm]:

300 x 510 x 100

### 19. Maximale Gerätetemperatur [° C]:

300

### 20. Mindestvorrichtungstemperatur [° C]:

50

### 21. Stromversorgungssteuerungstyp:

Regelknopf

### 22. Service -Zugänglichkeit:

von durch Abnehmen des Frontpaneels

### 23. Weitere Informationen:

Ablass zum abnehmbaren Kollektor im Unterbau

### 24. Bodendicke:

16.00

### 25. Bodenmaterial:

Edelstahl - für das Kochen geeignet, einfache Wartung

### 26. Nutzbares Volumen [l]:

11

### 27. Abfluss:

Ja

### 28. Breite des internen Teils [MM]:

300

# Technisches Datenblatt

technische Parameter



Multifunktions-Bratpfanne drop-in elektrisch 11 l ohne Unterbauten 400 V

Modell

SAP -Code

00007474

**29. Tiefe des internen Teils [MM]:**

510

**30. Höhe des inneren Teils [MM]:**

100